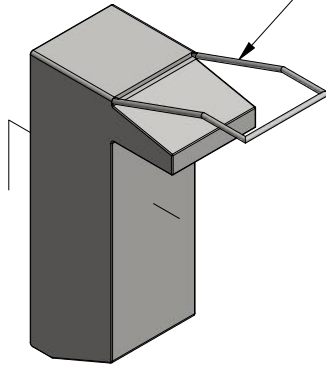
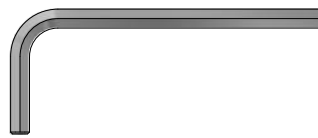


Montageanleitung

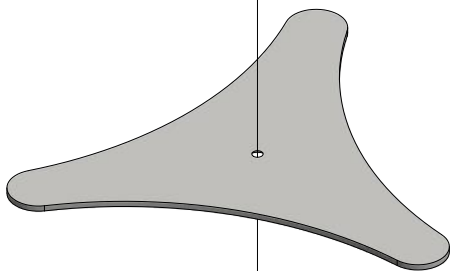
Desinfektionsmittelpender in die vormontierte Befestigungsplatte einhängen.



Benötigtes Werkzeug



Innensechskantschlüssel SW 5



Bodenplatte mittels beiliegender M8 Senkkopfschraube befestigen.
Anzugsmoment: 12 Nm

Desinfektionsspender Klassik

 **MWE**
Edelstahlmanufaktur

Am Steinbusch 7
48351 Everswinkel

Tel.: 02582-9960-0
Fax: 02582-9960-128

info@mwe.de
www.mwe.de